



IHR PARTNER WELTWEIT



Serie SL

Transportable Maschinen zum Schleifen und Läppen von Dichtflächen in Schiebern, an Schieberkeilen und Flanschen

DN 20 – 2000 mm



SL – 05

SL – 1

SL – 15

SL – 2

SL – 3



Zukunftweisende Technik für die Armaturenbearbeitung der Gegenwart.



EFCO – SL EIN ÜBERZEUGENDES KONZEPT DURCH:

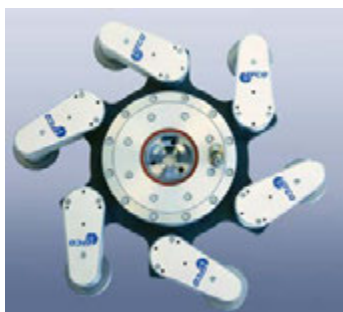
- **Universell einsetzbar** in konventionellen Kraftwerken, Kernkraftwerken, Revisionsunternehmen, Raffinerien, Chemie, Werften, Zuckerfabriken, Papierfabriken, auf Schiffen, bei Armaturenherstellern, u.v.a.
- **Lange Lebensdauer durch Verwendung:**
 - Hochwertige Materialien
 - Leistungsstarker Antrieb
 - Verschleißarme Werkzeuge
 - Stabile Leichtbauweise
- **Günstiges Preis- / Leistungsverhältnis**
- **Flexibler Einsatz** der Maschine durch diverse Werkzeugsätze und Zubehör
- **Einsatz unabhängig von:**
 - Breite und Härte der zu bearbeitenden Dichtflächen
 - Einbaulage der Armatur (horizontal, vertikal)
 - Bauform der Armatur (mit oder ohne Deckelflansch, oval oder rund)
- **Universelle Montagesysteme** ermöglichen:
 - Sichere Montage
 - Einfache Handhabung
 - Schnelle Justierung
 - Beidseitiges Einsetzen und schnelles Wechseln der Antriebe
 - Alle Tauchtiefen einstellbar



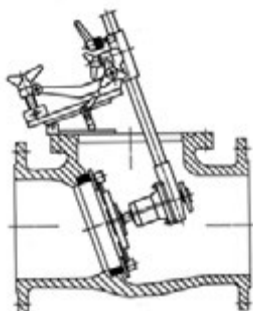
- **Die Wippe** – Präzisionselement für:
 - Aufnahme des Maschinenarms
 - Tauchtiefeneinstellung
 - Einfache Montage
 - Schnelle seitliche Feinjustierung
 - Einstellen des Arbeitsdrucks
 - Problemlose Wiederholbarkeit des optimalen Arbeitsdrucks durch Einbau der Digitalanzeige (Option)
 - Weltweit patentiert



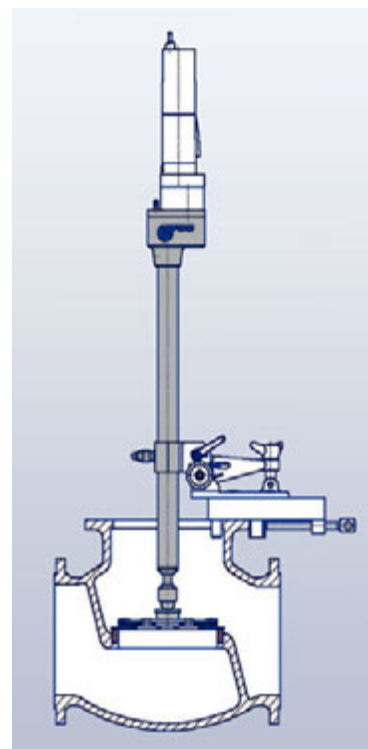
- **Swing-Check Adapter**
Zubehör für die Bearbeitung der Dichtflächen in Rückschlagklappen mit großer Neigung
- **VB-Vorrichtung**
Zusatzarm zum schleifen und läppen von Dichtflächen in Ventilegehäusen
- **EFCO-SLA**
Planetenscheibe mit angetriebenen Schleispindeln. Erhebliche Leistungssteigerung – dadurch kürzere Bearbeitungszeit



EFCO-SLA



Swing-Check Adapter



SL-15 mit VB-Vorrichtung

DURCHDACHTE BEARBEITUNGSTECHNIK

Schleifen (Trockenschliff)

- Mit gehärteten und geläpften Schleifspindeln und selbstklebenden Schleifpapier- bzw. Schleiffolienringen
- Bei Drehung der Planetenscheibe drehen sich die in Kugellagern geführten Schleifspindeln um ihre Achse => dadurch wird optimaler Kreuzschliff erreicht
- GSS - Hochleistungsschleifscheiben für die Beseitigung von groben Beschädigungen und den Einsatz in heißen Armaturen
- Optimale Abtragsleistung

Läppen

- Mit Läppspindeln aus Grauguss
- Läpppasten in verschiedenen Körnungen lieferbar



Optimale Abtragsleistung durch:

- Qualitativ hochwertige, selbstklebende, wasserfeste Schleifpapiere und Schleiffolien
- Öl-lösliche Läpppasten auf Borcarbid-Basis



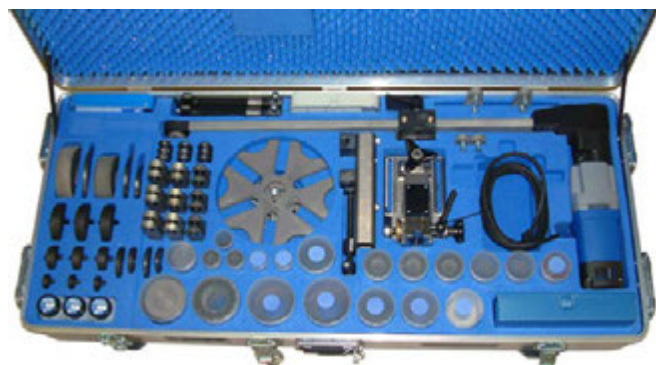
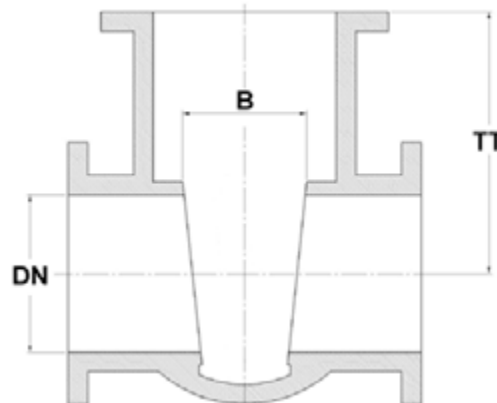
EFCO-SL – Die Komplettlösung

Die SL Maschinen bilden, wie alle Produkte aus dem Hause EFCO, ein komplettes Reparatursystem.

Technische Daten	SL-05	SL-1	SL-15	SL-2	SL-3
Nennweite (DN - mm)					
Standard	20-65	32-150	40-300	200-700	500-1600
Sonder bis	80	200	450	900	2000
Tauchtiefe (mm) TT					
Standard	250	400	600	1000	1200
Sonder bis	400	600	1200	1600	2200
mind. Abstand B	15	28	41	69	102
Antrieb	elektrisch 230/110 V, 50/60Hz oder pneumatisch 6-7 bar				



EFCO SL-2



Maschinenkoffer SL-15

Technische Änderungen vorbehalten

EFCO Maschinenbau GmbH – Armaturenbearbeitungs- und Prüftechnik

Otto-Brenner-Straße 5 – 7 • D - 52353 Düren • Telefon: +49-(0)2421-989-0 • Telefax: +49-(0)2421-86260

sales@efco-dueren.de • info@efco-dueren.de • www.efco-dueren.com

Niederlassungen und Vertretungen weltweit

07/2008 - 02